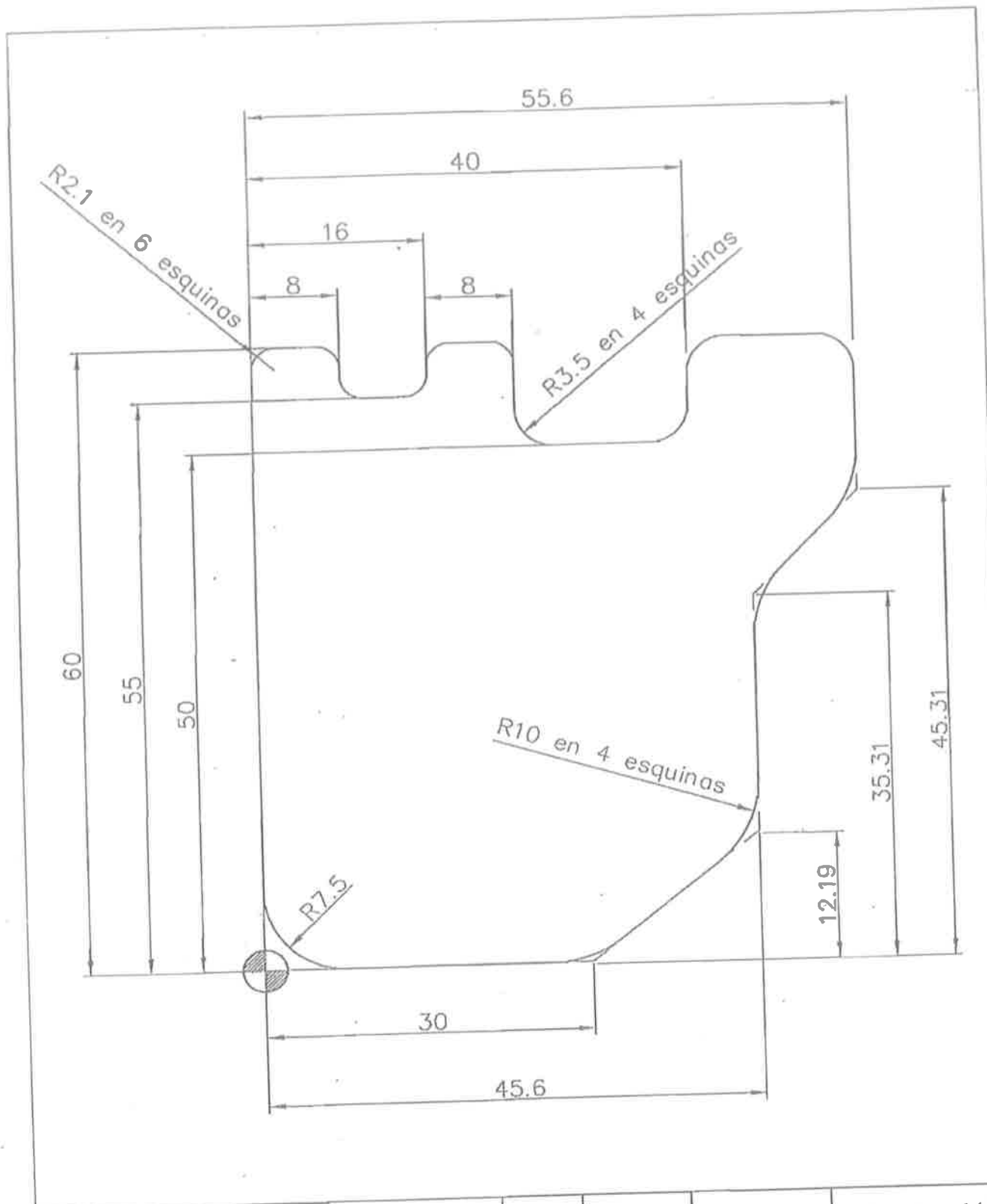

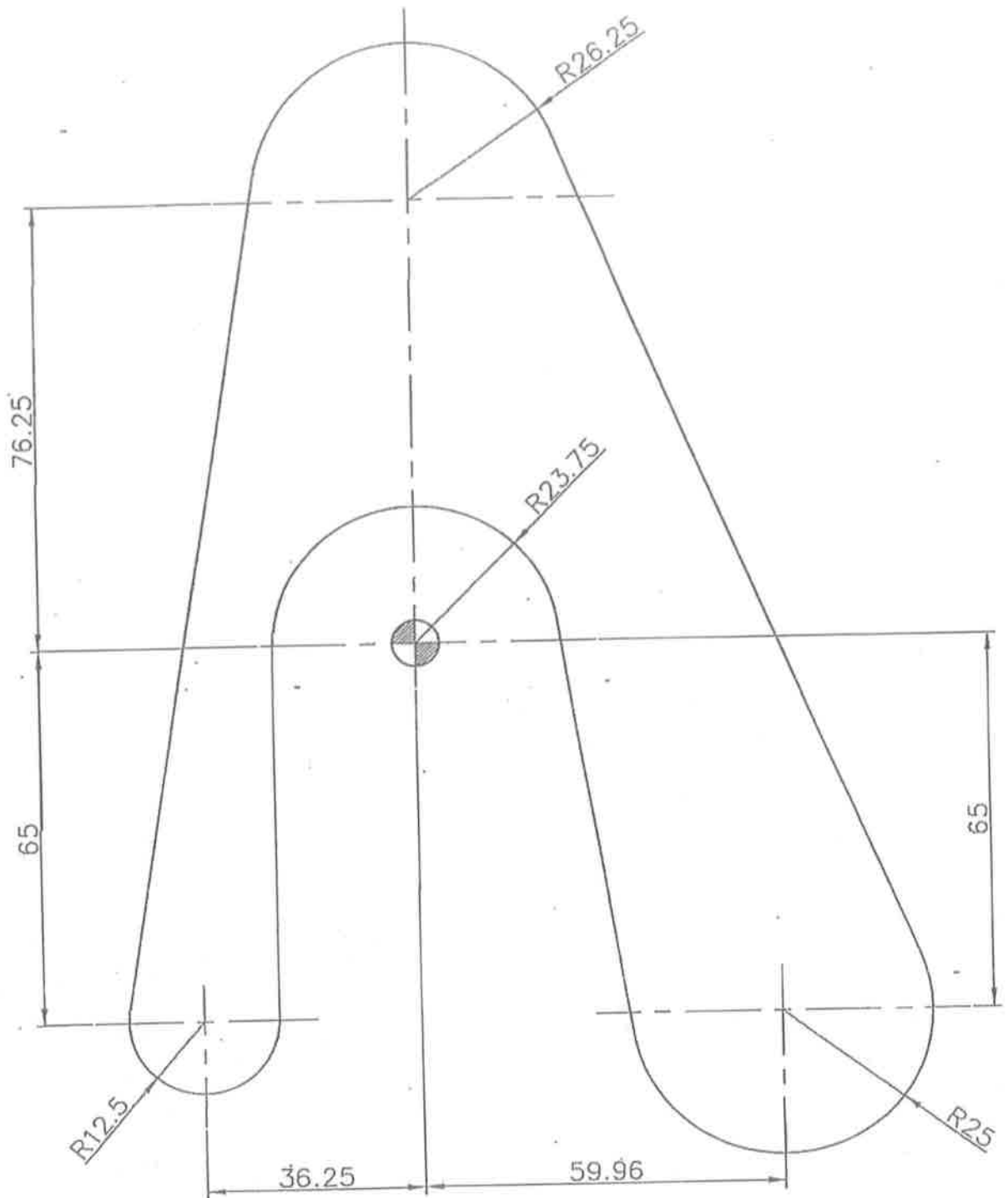



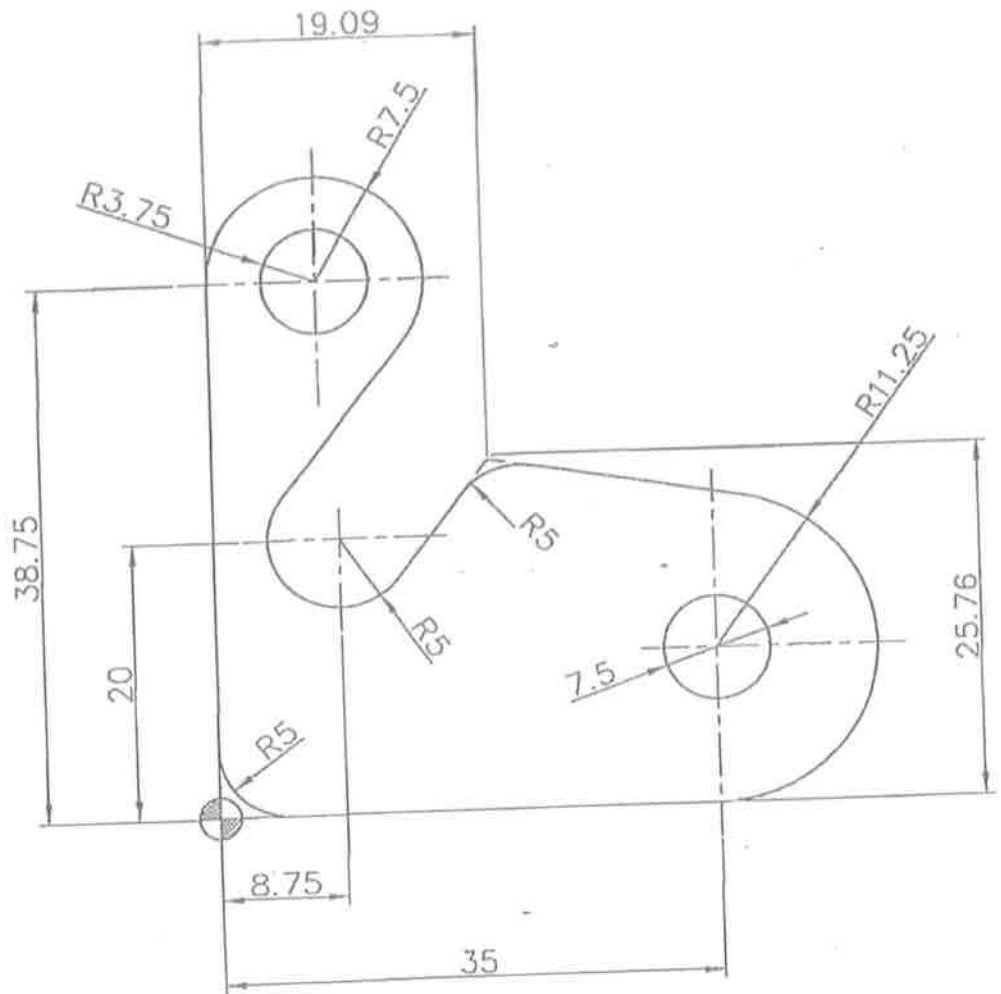
TEKSOFT




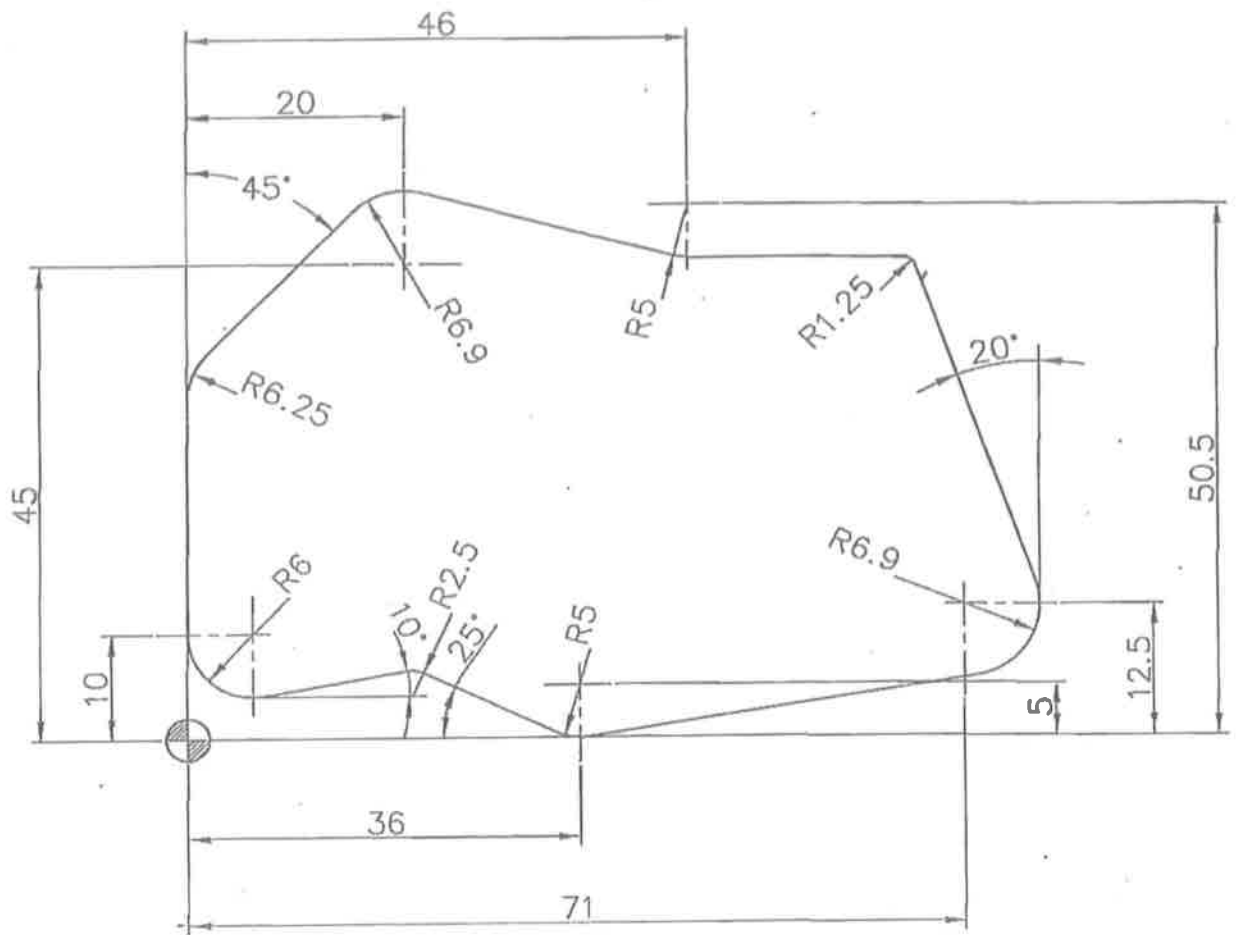
Kopurua	Izena eta oharra		Zenbak.	Ekala	Tratamendua	Lehen neurriak
Marratzua	Data	Izena	 ArmeriaEskola^x			
Egiaztatua	11/11/2008	Sinadurak				
Arau		U.N.E.				
Eskala	EJERCICIO TEKSOFT				Plano No.	2
4:1					Nork ordeztendur	
					Nork ordeztendur	




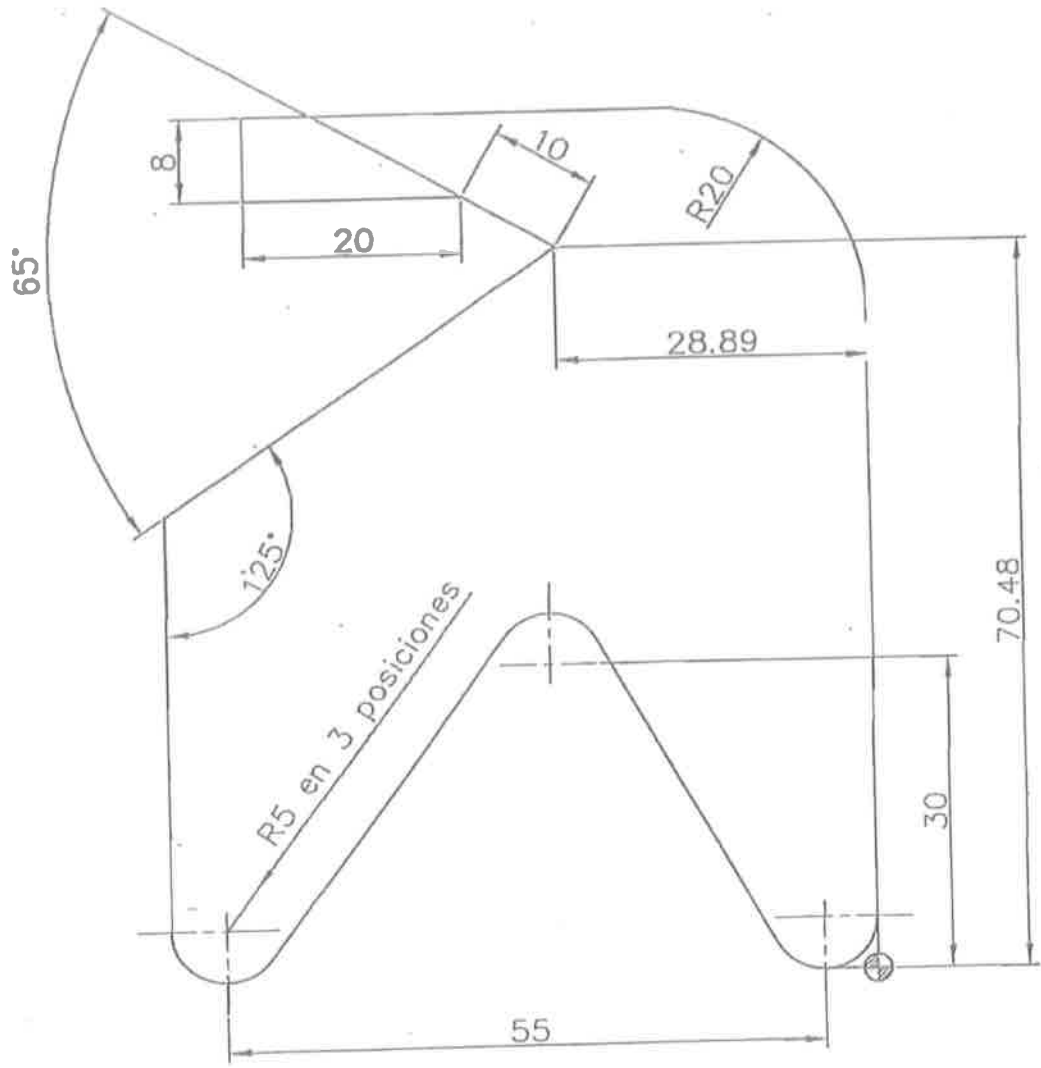
Kopurua	Izena eta oharrak		Zenbak.	Ekala	Tratanendua	Lehen neurriak
	Data	Izena	 ArmeriaEskola ^x			
Marrastua						
Egiaztatua	11/11/2008					
Arau		U.N.E.				
Eskala	EJERCICIO TEKSOFT				Plano Za.	3
1:1					Nork ordeztendu	
					Nork ordeztendu	




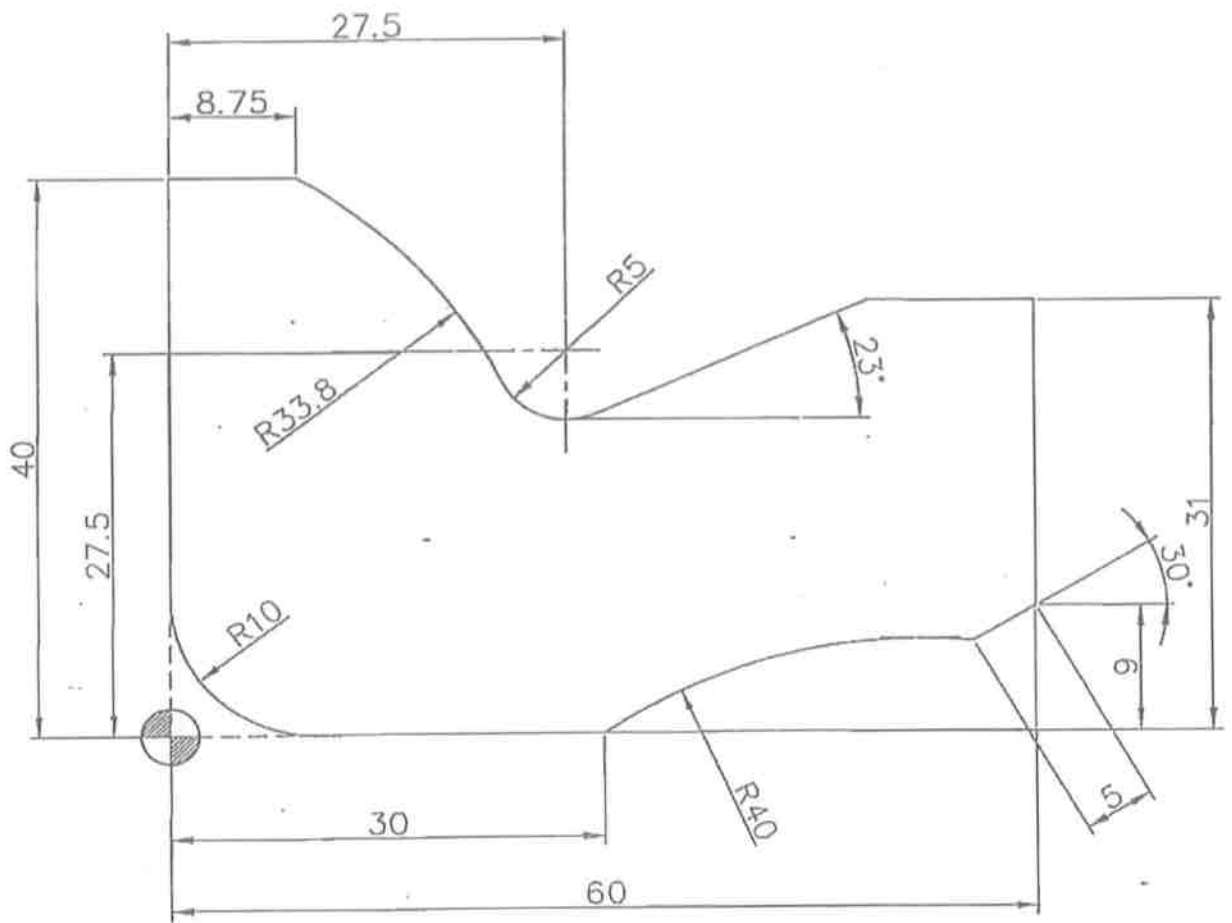
Kopurua	Izena eta oharrak		Zenbak.	Ekala	Tratanendua	Lehen neurriak		
Marrastua	Data	Izena	 ArmeriaEskola^x					
Egiaztatua	11/11/2008	Sinadurak						
Arau		U.N.E.						
Eskala	EJERCICIO TEKSOFT				Plano Za.	4		
1:1							Norl ordeztendur	
							Nork ordeztendur	



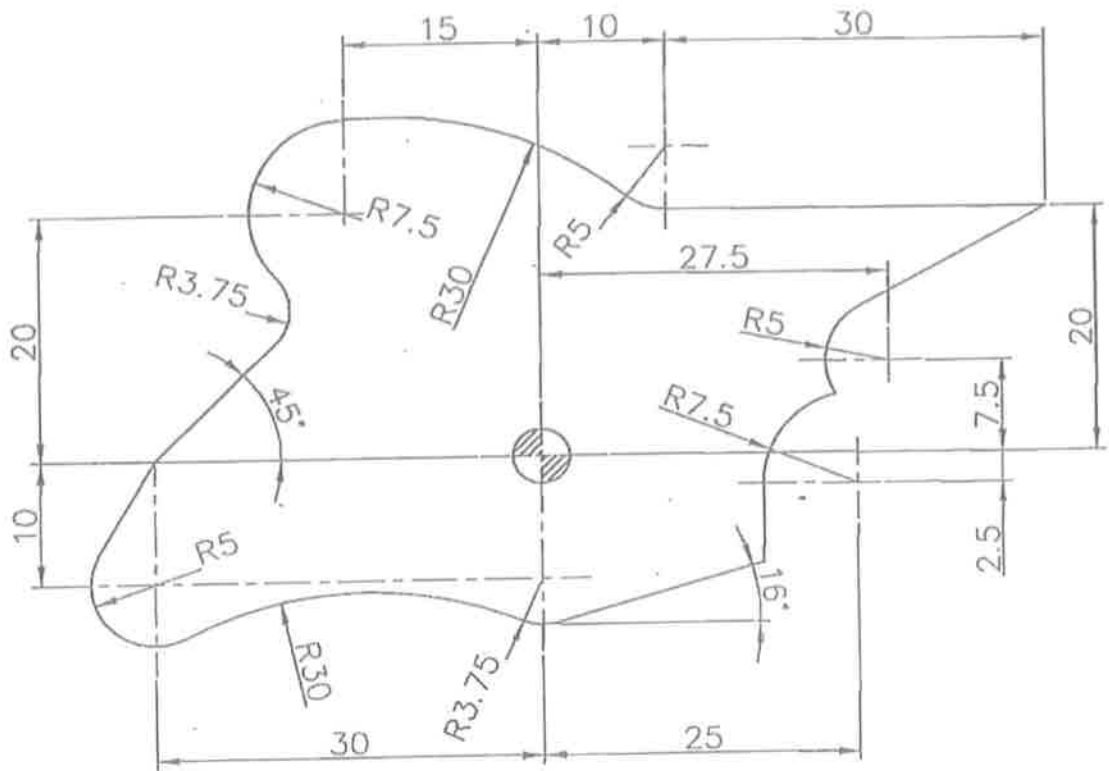
Kopurua	Izena eta oharrak		Zenbaki	Ekala	Tratamendua	Lehen neurriak
Marratzua	Data	Izena				
Egiaztatua	11/11/2008					
Arau		U.N.E.				
Eskala	EJERCICIO TEKSOFT					Plano Za. 5
1:1						Nork ordeztendu:
						Nork ordeztendu:




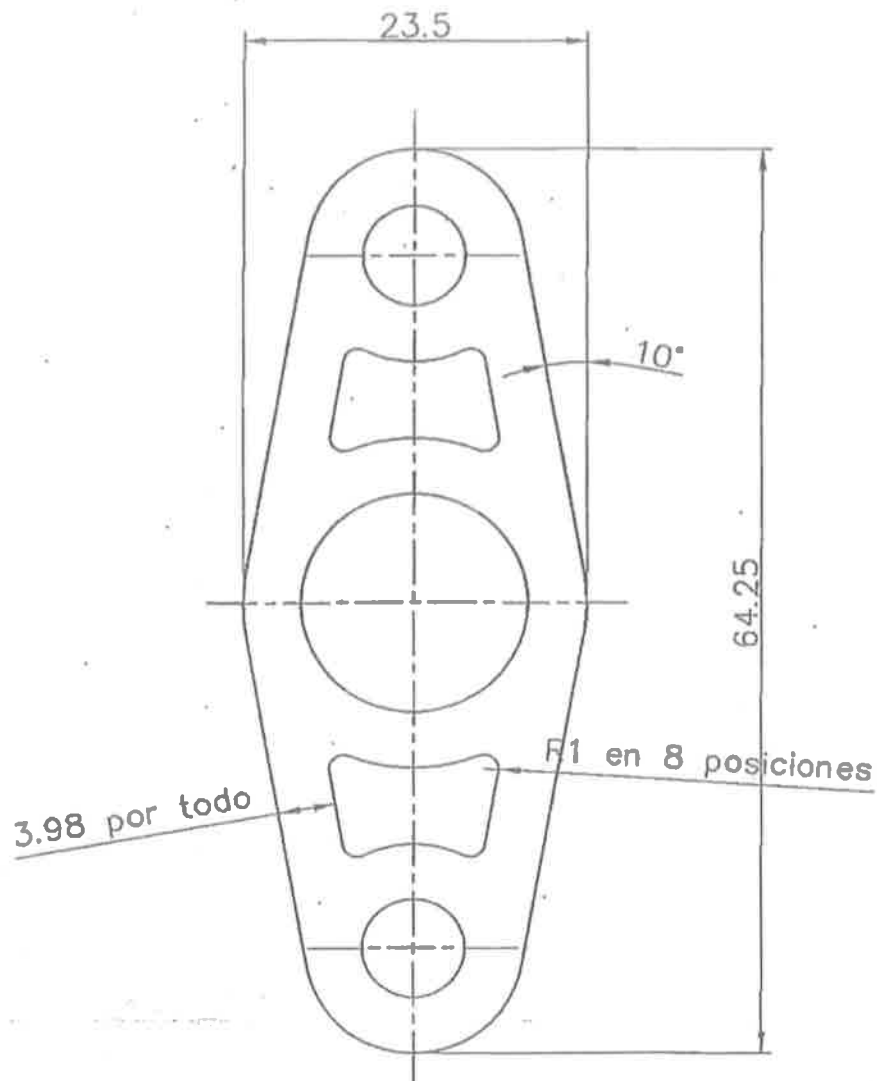
Kopurua	Izena eta oharrak		Zenbak.	Ekala	Tratamendua	Lehen neurriak
Marrastua	Data	Izena	 ArmeriaEskola ^x			
Egiaztatua	11/11/2008	Sinadurak				
Arau		U.N.E.				
Eskala	EJERCICIO TEKSOFT				Plano Za.	6
-1:1					Nork ordeztendu	
					Nork ordeztendu	




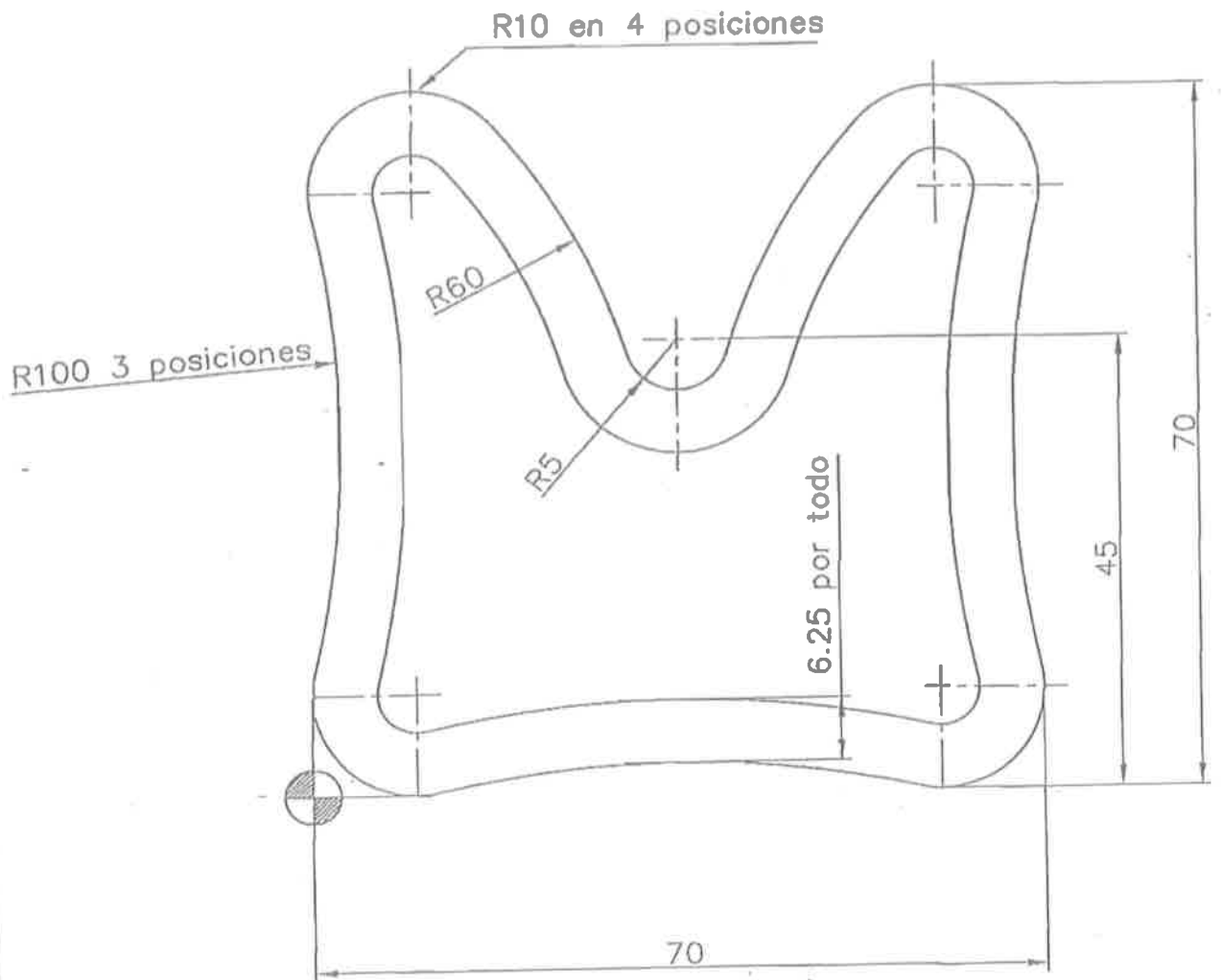
Kopurua	Izena eta oharrak		Zenbak.	Ekala	Tratanendua	Lehen neurriak
Marrastua	Data	Izena	 ArmeriaEskola ^x			
Egiaztatua	11/11/2008					
Arau		U.N.E.				
Eskala	EJERCICIO TEKSOFT				Plano Za.	7
1:1					Norl ordeztendu	
					Nork ordeztendu	



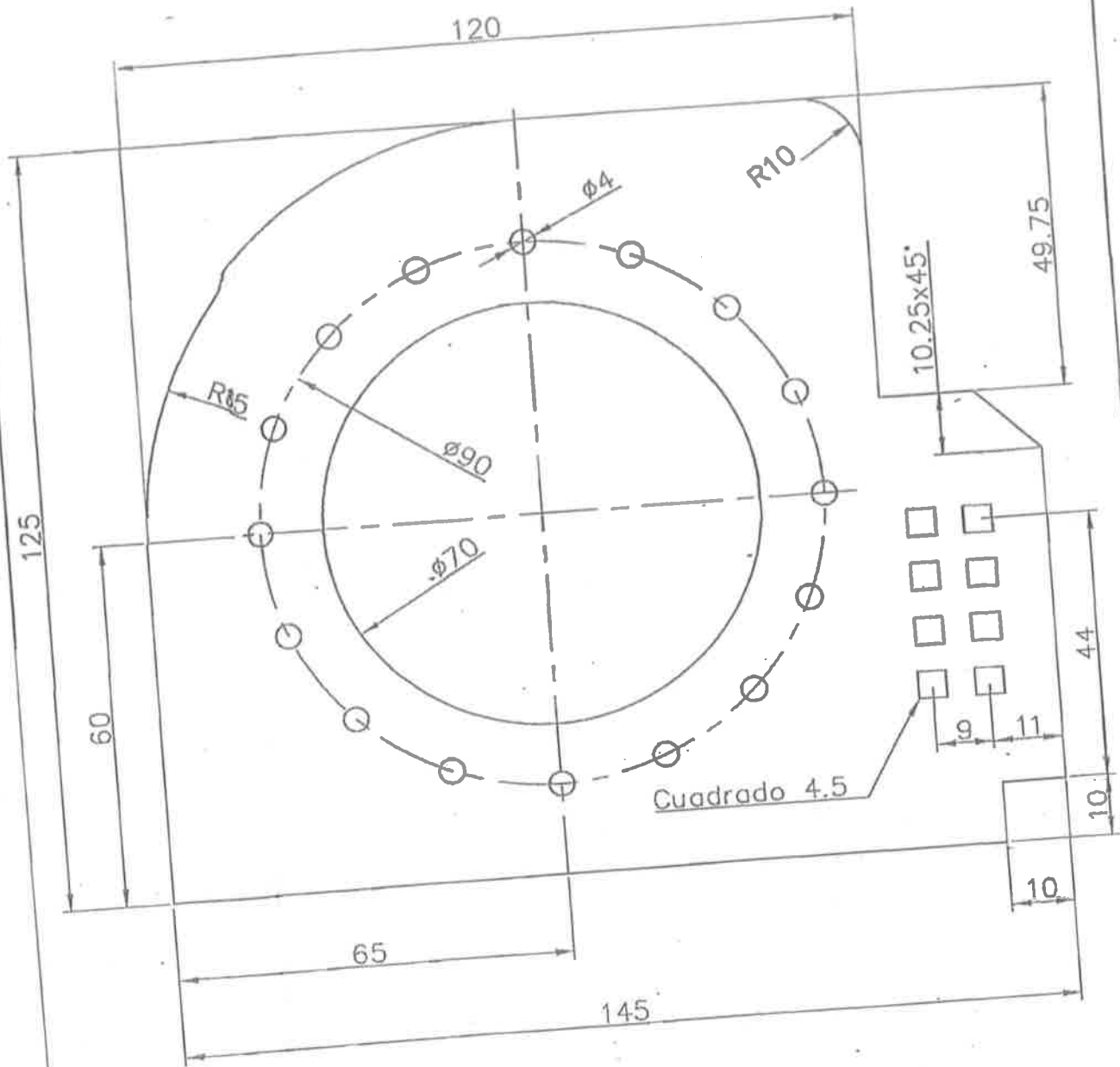
Kopurua	Izena eta oharrak			Zenbak.	Ekala	Tratamendua	Lehen neurriak
Marratzua	Data	Izena	Sinadurak	 ArmeriaEskola ^x			
Egiaztatua	23/02/2009						
Arau		U.N.E.					
Eskala	EJERCICIO TEKSOFT					Plano Za.	8
1:1						Nork ordeztendu	
						Nork ordeztendu	




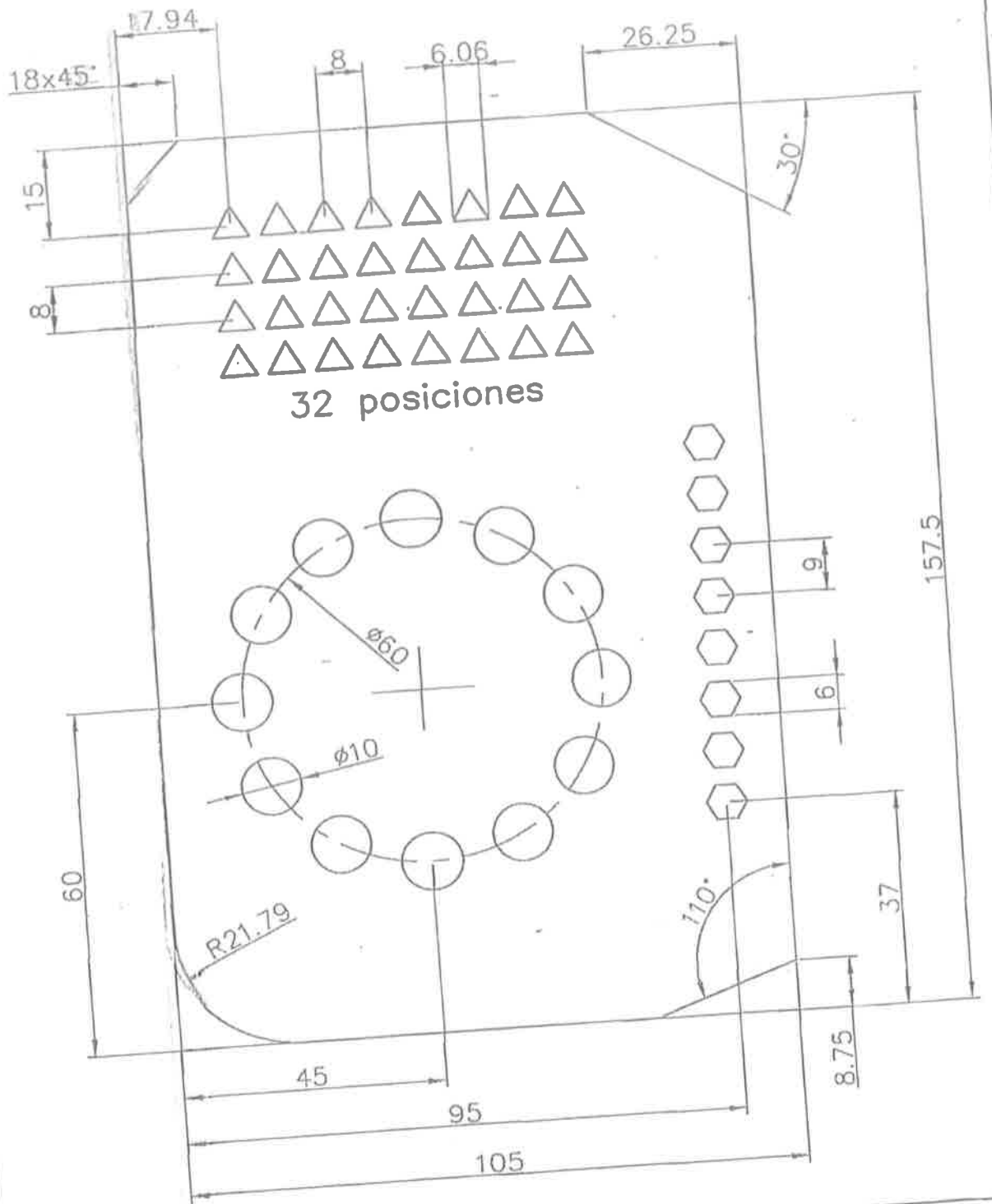
Kopurua	Izena eta oharrak		Zenbak.	Ekala	Tratanendua	Lehen neurriak
Marrastua	Data	Izena	Sinadurak		 ArmeriaEskola ^x	
Egiaztatua	11/11/2008					
Arau		U.N.E.				
Eskala	EJERCICIO TEKSOFT				Plano Za.	9
1:1					Nori ordeztendu	
					Nork ordeztendu	




Kopurua	Izena eta oharrak			Zenbak.	Ekala	Tratamendua	Lehen neurriak
Marrastua	Data	Izena	Sinadurak	 ArmeriaEskola ^x			
Egiaztatua	11/11/2008						
Arau		U.N.E.					
Eskala	EJERCICIO TEKSOFT					Plano Za.	10
1:1						Nori ordeztendu	
						Nork ordeztendu	



Kopurua	Izenketa oharrak		Zenbak.	Ekala	Tratamendua	Lehen neurria					
Marratzua	Data	Izena	 Armeria Eskola^x								
Egiaztatua	11/11/2008	Shadurak									
Arau		U.N.E.									
Eskala	EJERCICIO TEKSOFT					Plano.Za. 11					
1:1											Nork ordeztendu:
											Nork ordeztendu:



Kopurua	Izena eta oharrak		Zenbak.	Ekala	Tratamendua	Lehen neurriak	
Marrastua	Data	Izena	 ArmeriaEskola ^x				
Egiaztatua	11/11/200	U.N.E.					
Araua							
Eskala	EJERCICIO TEKSOFT					Plano Za.	12
1:1						Nort. ordeztendu	
						Nork ordeztendu	